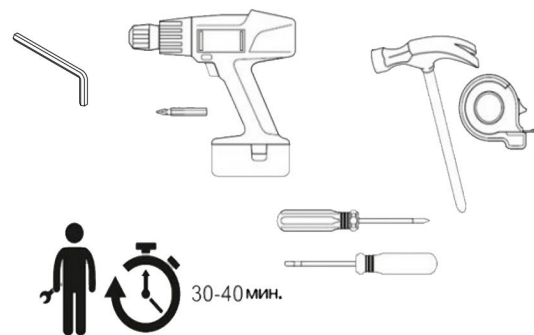


тумба подвесная 1 ящик СКАНДИНАВИЯ

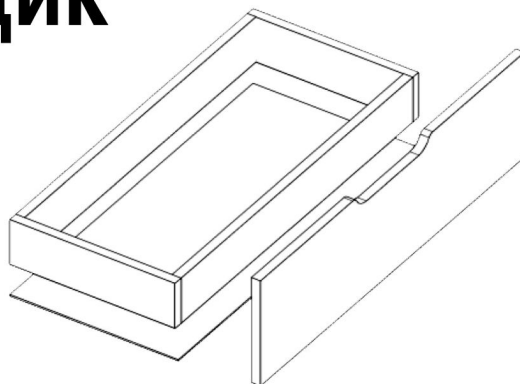
Вам понадобится:



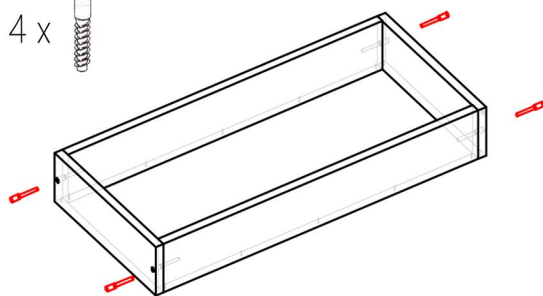
Ссылка на магазин



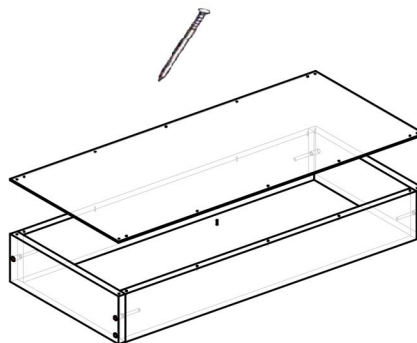
Ящик



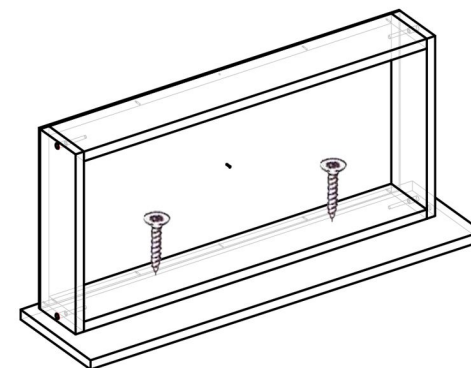
1 Скрутить панели ящика, с помощью:



2 установить дно ящика, с помощью гвоздей:

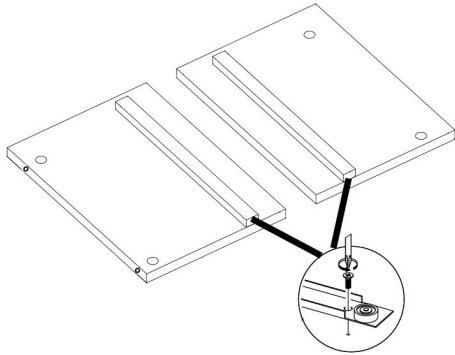


4 установить фасад 2 X

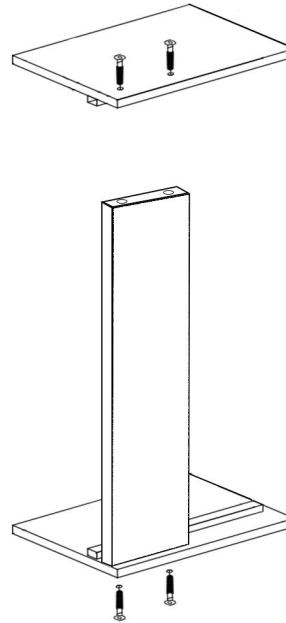


Корпус

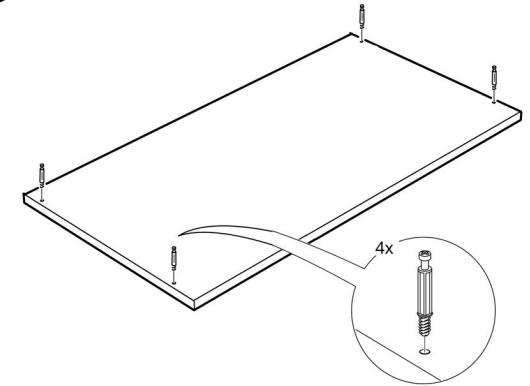
- 1 Установить направляющие на боковины



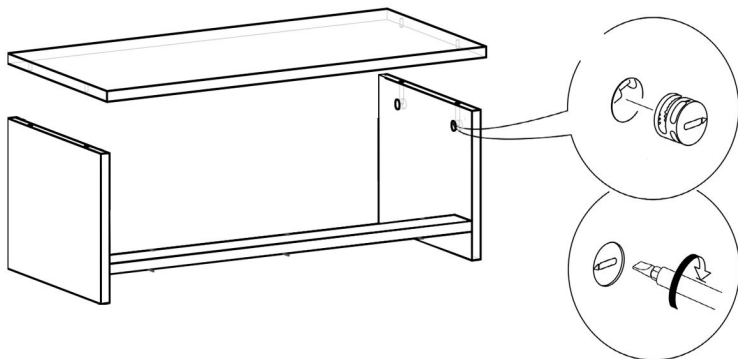
- 2 Соединить боковины с помощью планок, на:



- 3



- 4 Установить крышку и зафиксировать



- 5 1) Установить крепежные уголки по уровню на стену, используя детали крепления, в соответствии от материала стены.
(В комплекте не идут)

2) Навешать полку на крепление, закрепить с помощью саморезов на 16мм.



- 6 1) Установить ящик
2) Установить заглушки

